

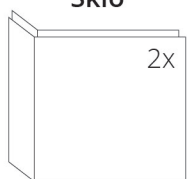
TECHNICKÉ ÚDAJE

Jmenovitý tepelný výkon	5,9 kW
Účinnost	84 %
Průměr kouřovodu	180 mm
Min. tah (podtlak) při jmen. tepelném výkonu	12 Pa
Teplota spalin	215 °C
Objemový proud spalin	4,9 g/s
Emise CO ve spalinách (při 13 % O ₂)	0,0943 %
Prach ve spalinách (při 13 % O ₂)	18 mg/Nm ³
Množství paliva za hodinu	1,84 kg/h
Palivo	dřevo (buková polena)
Hmotnost	128 kg



SEZNAM NÁHRADNÍCH DÍLŮ

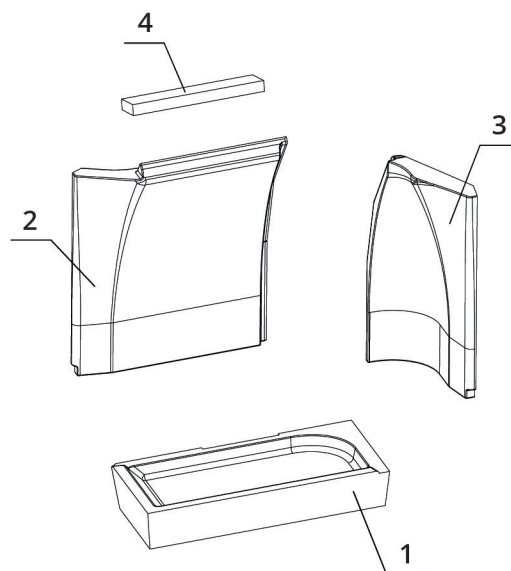
Sklo



650 x 330 x 468 mm

Carconové topeniště

1. Dno
2. Záda
3. Bok
4. Deflektor



BEF PASSIVE 8 CL

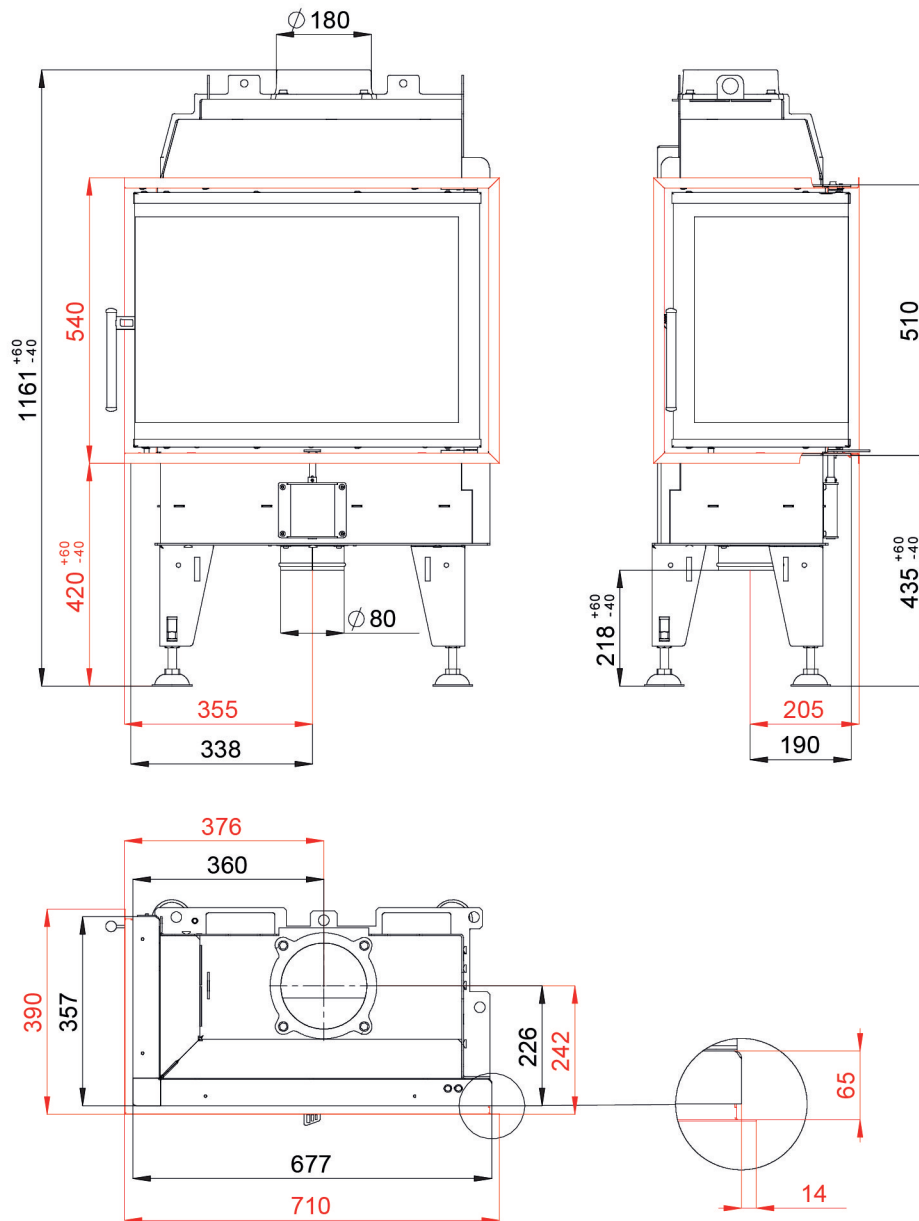
BLOWER DOOR
TEST

TÜV
GEPRÜFT

ČSN EN
13229

www.befhome.com

TECHNICKÝ VÝKRES



BEF PASSIVE 8 CL

BLOWER DOOR
TEST

TÜV
GEPRÜFT

ČSN EN
13229